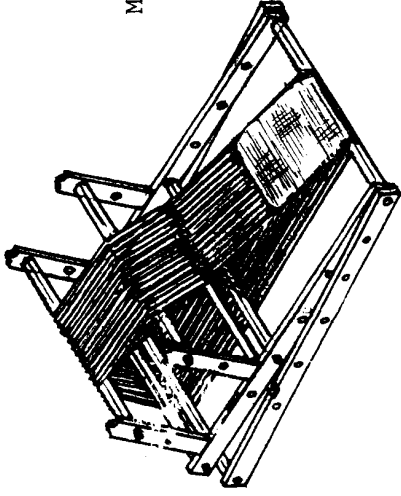
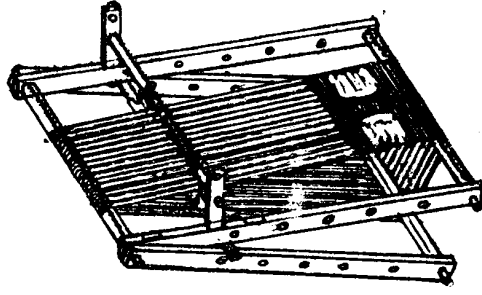


CAMELEON No 7010

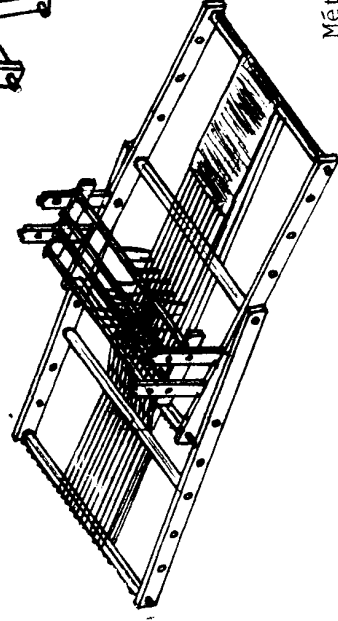
THREE WAY KIT No 7010



Métier Inkle
Inkle Loom



Métier à tapisserie
Tapestry Loom



Métier 4 lames
Four-harness Loom

INCA, C.P. 69, L'ISLET, QUEBEC, CANADA



Assurez-vous qu'aucun fil n'entoure complètement la traverse G et défaire les noeuds du premier et dernier fil après 3 à 5 cm (1 ou 2 pouces) de tissage seulement comme le Inkle et le métier à tapisserie.

LISSES

Le support le plus en avant est la première lame, celui derrière est la deuxième lame, puis la troisième lame et la quatrième lame. Glisser une lisse sous un fil de chaîne. Prendre les deux boucles de la lisse et l'enfiler sur un support selon le patron choisi. Faire ainsi pour tous les fils de chaîne. Fig. 34.

Carry it into the next dent of the front spacer bar, and continue until the warp is the correct width. Be sure you have enough warp ends for your draft. Check to make sure that the warp encircles the entire loom, and does not encircle any individual spacer bar.

STRING HEDDLES

The rod closest to the front is harness one; the rod directly behind is harness two, three and four following. Slide a string heddle under the first warp end. Slide the loops of the heddle string on an heddle rod according to continue the pattern in the same way for all warp ends. Fig. 34.

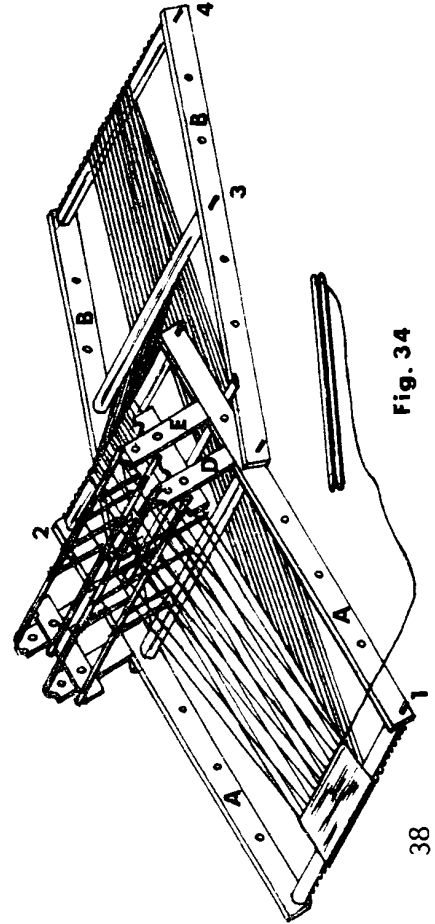


Fig. 34

CAMELEON

Vu l'intérêt grandissant pour le tissage et l'artisanat sous ses multiples facettes, nous avons créé un petit métier simple, versatile et peu coûteux qui vous permettra d'explorer plusieurs techniques de tissage.

Le "Caméléon" peut être assemblé et utilisé comme "métier à tapisserie", "métier inkle" et "métier 4 lames". On y utilise une chaîne continue qui le rend facile et vite à monter. L'espace pour la chaîne, les systèmes d'ouverture et de tension offrent plus de latitude et de variété que la plupart des appareils de tissage.

THREE WAY KIT

With the phenomenal increase of interest in the art and craft of weaving, we have designed a simple, portable, versatile and inexpensive loom, that allows you to explore a variety of the many weaving techniques.

The Three loom kit. can be assembled and used as a "Tapestry loom", an "Inkle loom", and a "Four-harness loom". It utilizes a continuous warp making it quick and easy to prepare the loom for weaving. The warp spacing, shedding and tensioning systems offer more latitude and variety than most simple weaving devices.

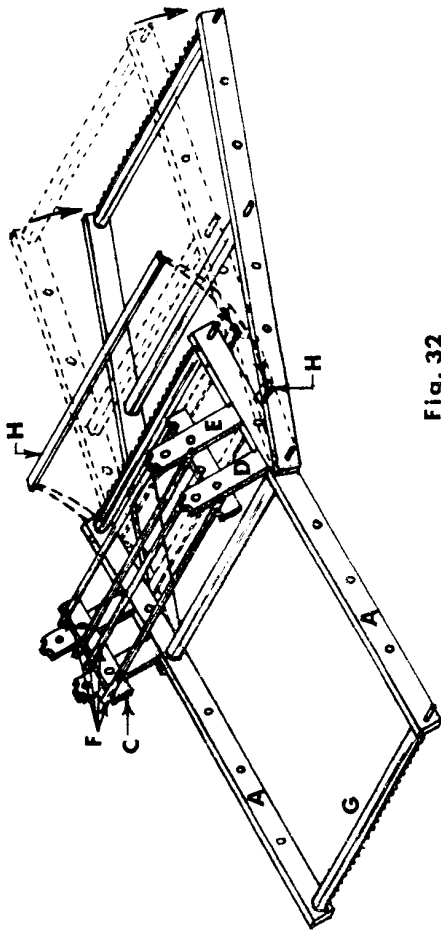


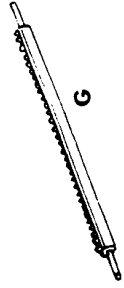
Fig. 32

La barre du centre reliant les montants extérieurs B peut être déplacée plus vers l'arrière si elle gêne lors de l'ourdissage.

The center bar that joins the side pieces B can be moved towards when warping.

La barre de tension H est placée entre les montants intérieurs A et extérieurs B. Les quatre supports de lisses F vont dans les creux des barres de liaison C après que le métier sera monté.

The tension bar H is placed between the inner and outer side pieces. The four heddle rod dowels will rest in the grooves on the cross pieces C after the loom is warped. Fig. 32.



7 traverses avec 6 diviseurs en plastique dont trois à 24 peus par 10 cm (6 peus au pouce) et trois à 40 peus par 10 cm (10 peus au pouce).

7 spacer bars, with 6 plastic thread spacers:

three of 24 dents per 10 cm (6 dents per inch),
three of 40 dents per 10 cm (10 dents per inch).



1 bâton à tension 50,8 cm (20")

1 tension stick 50,8 cm (20")



1 bâton pour faire les lisses

1 heddle jig

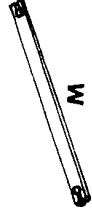
EQUIPEMENT

EQUIPMENT



1 réglette 457 mm (18")

1 - 457 mm (18") flat shuttle



2 réglettes 355 mm (14")

2 - 355 mm (14") flat shuttles

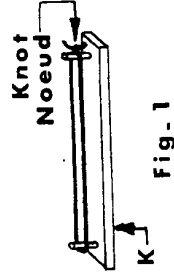


2 bobines à tapisserie

2 tapestry bobbins

Using a strong tightly twisted cotton or linen thread, loop the thread or string around both pegs on your heddle jig K, and tie a firm knot. *Fig. 1.*

Pour faire ces lisses, utiliser une bonne ficelle solide. Faire le tour des tiges de fer sur K et attacher bien. Serrer avec un bon noeud plat. Vous aurez alors vos lisses. *Fig. 1.*



A tension stick is supplied in this kit and it allows you to increase or relax warp tension as required.

Avec ce kit, nous vous fournissons aussi une baguette plate de la largeur du métier qui vous servira à donner une bonne tension à tous vos fils; plus vous coincerez la baguette entre vos quatre montants, plus la tension sera forte.

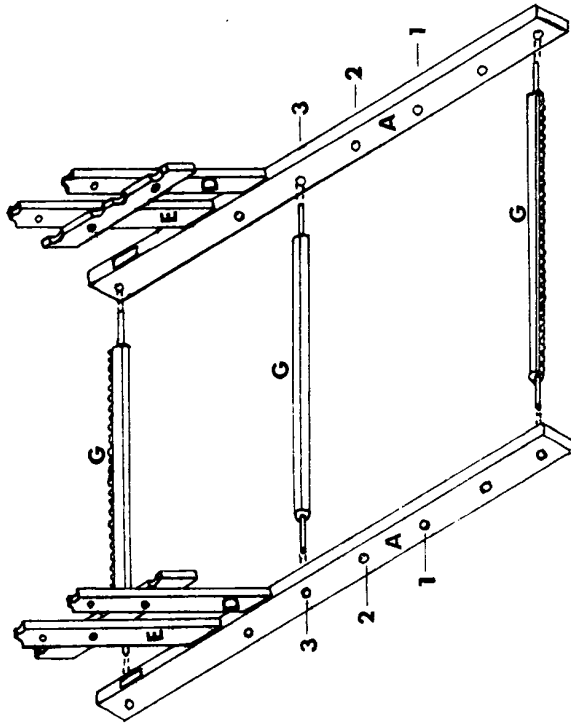


Fig-30

The front and top spacer bars are the ones that space your warp. Choose the ones with the proper number of dents. The center bar (without any dent) is placed in the holes that will give you the proper warp length. If it is placed on holes 1, the warp will be shorter and if placed on holes 3, it will be longer. *Fig. 30.*

Les traverses G de l'avant et de l'arrière seront celles qui distanceront la chaîne. Choisir deux traverses du même nombre de peus au centimètre ou au pouce que vous désirez; la traverse non dentée du centre ne joue que dans la longueur de la chaîne. Si elle est placée en 1, la chaîne sera plus courte et en 3, elle sera plus longue. *Fig. 30.*

METIER 4 LAMES

Ce petit métier 4 lames vous permet de faire la majorité des patrons possibles sur un gros métier et vous pouvez tisser jusqu'à 40 cm (15") en largeur et 1,75 m (70") en longueur. De plus, il vous aidera beaucoup à comprendre l'action des lisses par rapport aux fils de chaîne et de là, une meilleure compréhension des patrons car tous les cadres sont indépendants et permettent de multiples variations.

ASSEMBLAGE

L'assemblage du métier 4 lames ressemble beaucoup à celui du Inkle.

Nous montrons ici l'assemblage du métier en extension.

FOUR-HARNESS LOOM

This four-harness loom allows us to make almost any patterns written for four-harness floor loom. You can weave 40 cm (15") wide and 1,75 m (70") long. It will help you to understand the string heddle action compared with the warp threads as all harnesses are independent and allow multiple variations.

ASSEMBLY

The assembly of the four-harness loom is very similar to the assembly of the Inkle loom.

We are showing assembly instructions for an extended warp length.

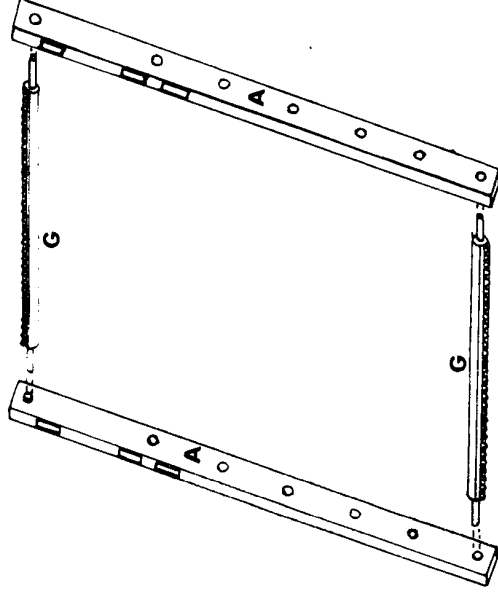


Fig-3

Choisir les traverses dentées qui vous donnent le nombre de fils au centimètre ou au pouce que vous désirez, c'est-à-dire 24 peus/10 cm ou 40 peus/10 cm (6 peus au pouce) et les placer au haut et au bas des deux montants à insertions rectangulaires A. Fig. 3.

Les insertions se trouvent en haut du métier.

Pour une chaîne plus courte, placer la traverse dentée du bas aux 2e ou aux 3e trous.

Choose the spacer bars that will give you the warp sett you need, that is to say 24 dents/10 cm or 40 dents/10 cm (6 dents per inch or 10 dents per inch). Place them in the top and bottom holes of the side pieces with the insert sections. Fig. 3.

The insert holes are at the top of your loom.

For a shorter warp, move the bottom spacer bar up to the second or third hole from the bottom.

Comme expliqué dans le métier à tapisserie, après quelques centimètres (pouces) de tissage, détachez le premier et le dernier fils de la traverse G et attachez le premier au deuxième et le dernier à l'avant-dernier.

TISSAGE

Les ouvertures sont faites en levant ou en baissant (avec la main) les fils derrière les lisses. *Fig. 26 et 27.*

As explained in the tapestry loom, after a few centimeters (inches) of weaving, untie the first and last threads and tie the first to the second and the last to the next to the last threads.

WEAVING

The sheds are formed by pushing up or down on the open warp behind the string heddles. The opening in front of the string heddles is the weaving shed. *Fig. 26 and 27.*

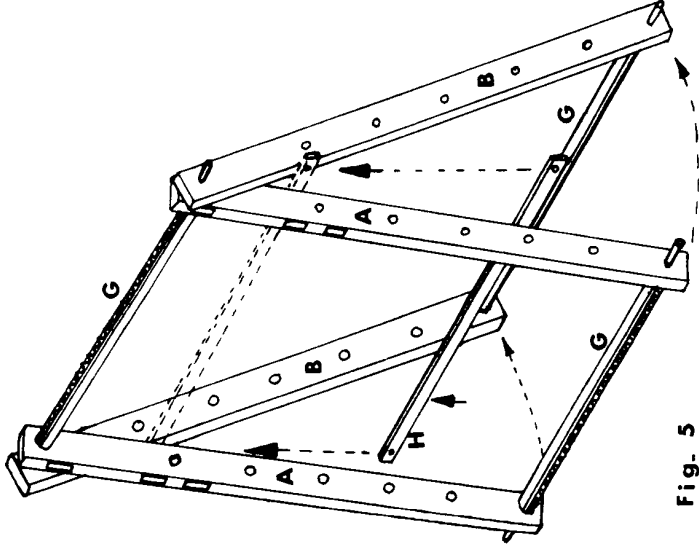


Fig. 5

Le bâton H sera placé à l'intérieur des montants A et B. *Fig. 5.*

The tension stick is placed between the inner and outer side pieces. *Fig. 5.*

Pour monter votre métier, attachez le bâton H vis-à-vis les 4e et 5e trous du bas des montants A.

To warp the loom, tie the tension stick to the fourth or fifth hole from the bottom of the loom, at each side of the front or inner section.

Lorsque le métier est monté, vous détachez le bâton H et le glissez vers le haut pour ajuster votre tension.

Once the loom is warped, you can remove the ties. By sliding the stick up, you increase the warp tension. By sliding it down, you relax the warp tension.

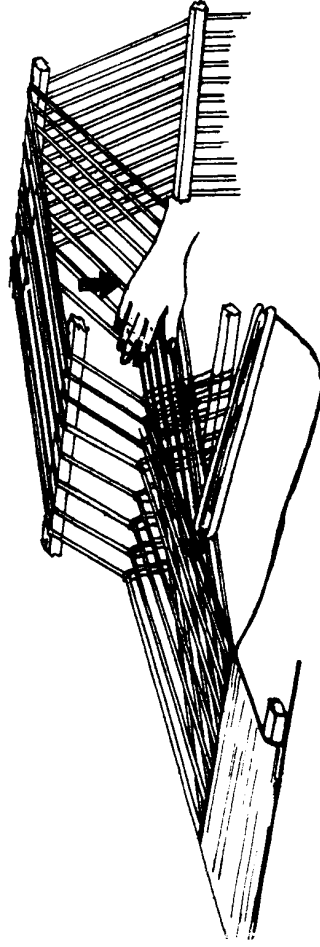


Fig- 26

Le métier Inkle est à chaîne continue et à deux lames, soit ici deux ouvertures. Chaque fil pair passe dans une lisse et les fils impairs sont sous les lisses, et se baissent ou se lèvent pour faire la deuxième ouverture. Vous prenez les mêmes lisses qu'en tapisserie.

Le métier est plus facile à monter s'il est placé sur le côté.

Attacher le fil à la traverse G, à l'avant du métier, passer sous la traverse D puis par-dessus la traverse E, derrière le métier et revenir à l'avant sur la traverse G.

The Inkle loom is a continuous warp, two shed loom. Alternate warp ends pass through string heddles, which hold them stationary. The other warp ends are free, and are raised and lowered to form the two sheds. Make string heddles on the heddle jig, or use the same ones you made for the tapestry loom.

The loom is more easily warped if turned on its side.

The first warp thread passes under the top bar D, over the rear bar E, down to the back cross bar, along the bottom of the loom and back to the front. This is the open warp.

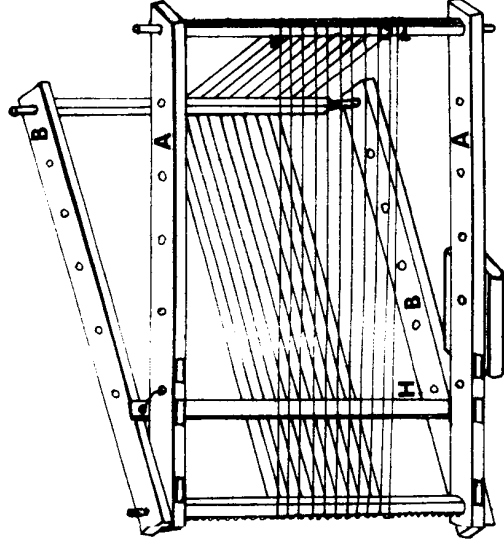


Fig. 7

Attacher une ficelle de chaîne sur la traverse G du devant avec un noeud plat que vous déferrez plus tard. Placer le premier fil de façon à ce que toute la chaîne soit au centre lorsqu'elle sera terminée. Monter maintenant la ficelle sur la traverse G du haut en ayant soin de placer celle-ci sur une dent vis-à-vis celle de votre point de départ. Descendre alors par l'arrière en encerclant le métier et revenir sur la dent suivante et continuer ainsi jusqu'à ce que vous obteniez la largeur voulue. Fig. 7. Attacher alors votre ficelle en entourant la traverse G d'un noeud.

Choose your starting point so that the warp will be centered on the loom. Tie the warp thread to the bottom spacer bar with a bow knot. Carry the warp thread up through the same dent in the top spacer bar, down and behind the back spacer bar (over the smooth, wooden side), across the bottom of the loom, and into the next dent on the bottom spacer bar. Continue completely encircling the loom, putting a warp thread in each dent, or every second dent, until the warp is the desired width. Fig. 7. Tie the last thread to the bottom cross piece G.

Le métier ainsi assemblé vous donne une chaîne de 147 cm (58") de long environ. Vous pouvez faire 198 cm (78") en mettant votre métier Inkle en extension. Pour cela, déplacez les montants B au 5e trou, sous les montants verticaux D et ajouter une traverse G sans dent au 4e trou des montants B.

Fig. 22.

The loom, set up as described, gives a warp length of about 147 cm (58"). To further extend warp length, attach plain side pieces B to the heddle rod spacer bar. Place another bar G in the fourth holes of uprights B. *Fig. 22.*

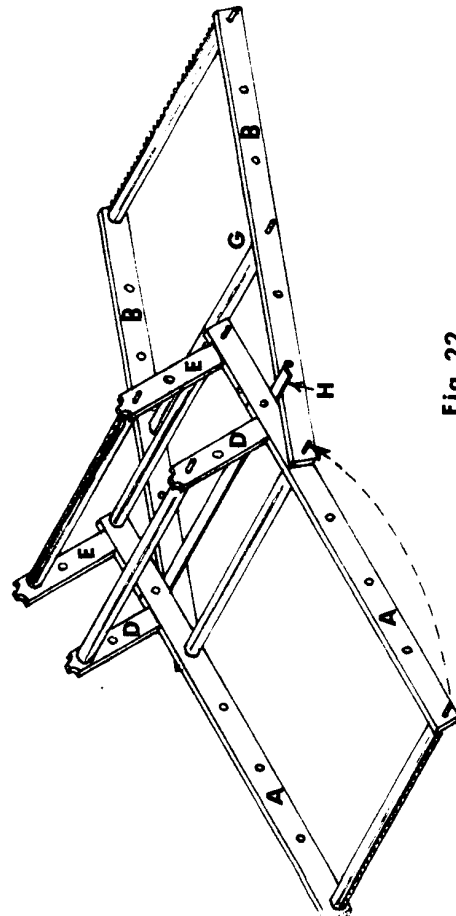


Fig. 22

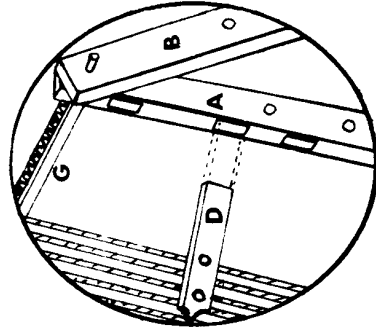


Fig. 9

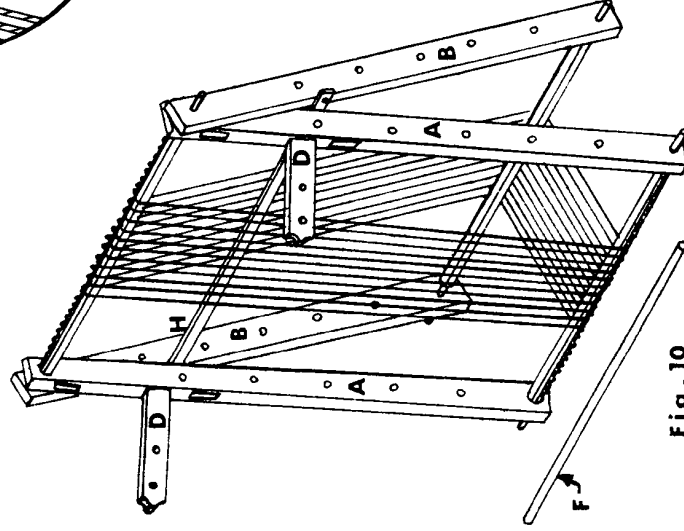


Fig. 10

Pour placer les lisses, mettre alors les deux montants verticaux courts D dans l'insertion du centre des montants A. *Fig. 9.*

To assemble the shedding system, place the short uprights D in the center insert section A. *Fig. 9.*

Placer un des gougeons F sur le dessus des montants D. *Fig. 11.*

Rest one of the F dowels on top of the short uprights D. *Fig. 10.*

Poser alors les deux montants extérieurs B à la traverse du devant et prendre une dernière traverse dentée G (toujours du même nombre de peus que les deux précédentes) pour relier les deux montants B à l'arrière. *Fig. 20.*

Attach the two plain side pieces B to the front spacer bar, and use the last spacer bar (always with the same number of dents as the two preceding ones) as the back cross bar on the plain side pieces B. *Fig. 20.*

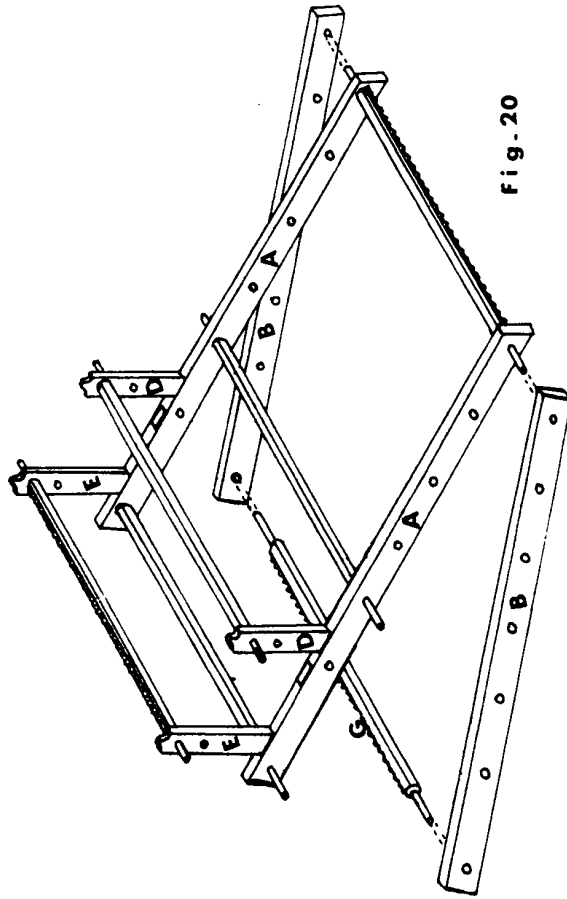


Fig. 20

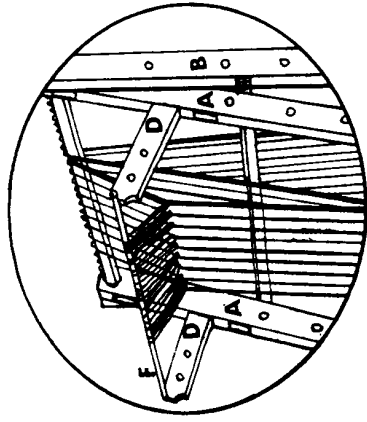


Fig. 12

Lorsque vous avez fini, lever le bâton F et la séparation entre les deux rangées de fils vous donne votre première ouverture ou pas. *Fig. 12.*

Pour la deuxième ouverture, passer la réglette de 45 cm (18") sous chaque fil pair que vous n'avez pas pris avec les lisses (2e, 4e, 6e, etc.) *Fig. 13.*

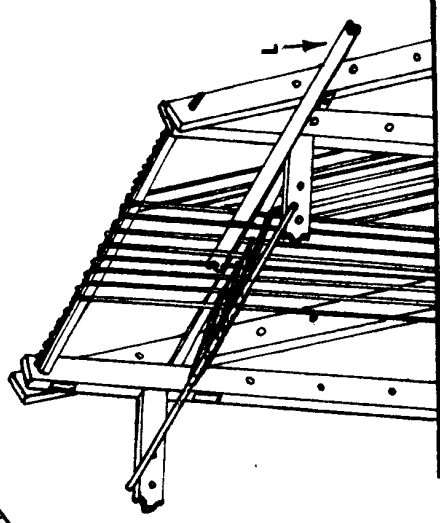


Fig. 13

When you are finished, slide the heddle cord forward to catch in the grooves at the ends of the uprights. The separation between the two layers of warp threads is one of your sheds. *Fig. 12.*

The second shed is made by picking up every even numbered thread (the 2nd, 4th, 6th, etc.) on the 45 cm (18") shuttle. *Fig. 13.*

Choisir une traverse dentée G et deux autres traverses G sans dent. Placer la traverse dentée à l'avant des traverses A. Placer une traverse sans dent à l'arrière des montants A et une autre au centre juste en avant de la première insertion. *Fig. 18.*

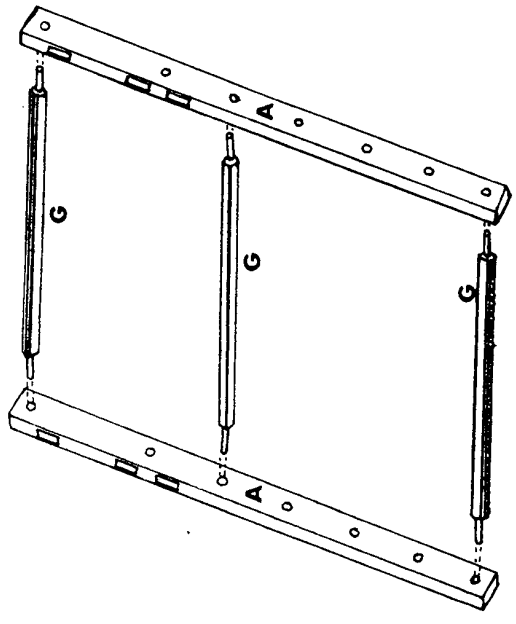


Fig- 18

Choose a spacer bar G with the plastic thread spacer desired and two others without thread spacer. Place the bar with thread spacer at the bottom holes of side pieces A. Place a bar without thread spacer at top holes of side pieces A and one in the middle holes directly in front of the bottom insert section. *Fig. 18.*

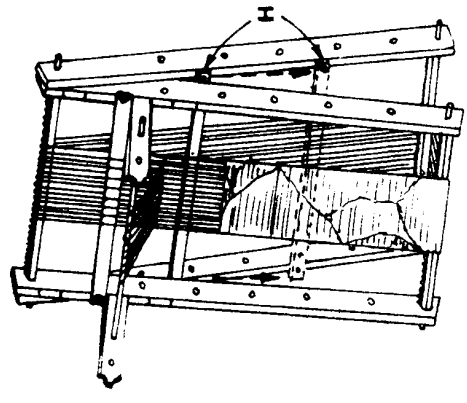


Fig. 15

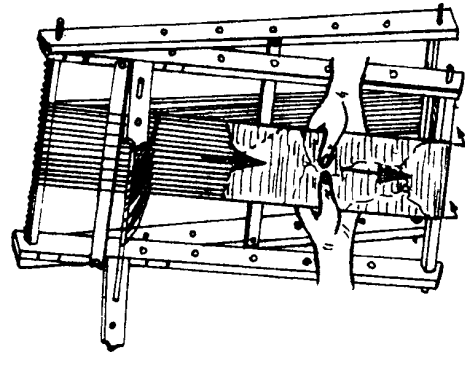


Fig. 16

En tissant, et il en sera ainsi sur toutes les formes du Caméléon, lorsque le tissage sera trop près des lisses et que l'ouverture sera trop étroite, vous relâcherez la tension en baissant le bâton H (*fig. 15*) et tirerez la chaîne vers le bas (*fig. 16*) après avoir tourné les traverses dentées G de façon à ce que les dents ne gênent pas à l'avancement du tissu.

As the weaving progresses, it will come closer to the string heddles and it will become difficult to open the shed. Relax the tension (*fig. 15*), and turn the spacer bar into a neutral position so that the woven cloth does not slide over the dents. Then roll the weaving (*fig. 16*) towards the back of the loom.

Vous redonnez alors la tension et poursuivez votre tissage. *Fig. 17.*
 Replace the tension stick H to give tension, and continue weaving. *Fig. 17.*

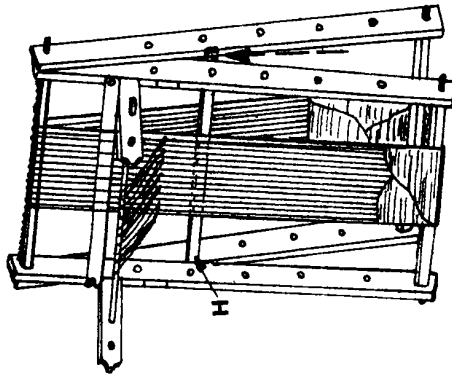


Fig. 17

INKLE LOOM

Inkle weaving generally refers to narrow warp-faced tapes, bands or belting. With the Cameleon, you can weave up to 40 cm (15") wide.

METIER INKLE

En général, le tissage "inkle" nous réfère à des bandes étroites à effet de chaîne très marquant. L'avantage du métier Caméléon c'est qu'au lieu de tisser 12 cm (5") de large, vous pouvez tisser jusqu'à 40 cm (15") tout aussi rapidement.

ASSEMBLY

Take the following pieces:
 A-B-6G-D-E-H.

ASSEMBLAGE

Prendre les pièces suivantes: A-B-6G-D-E-H.

Ainsi, en laissant le gougeon F sur sa base et en tournant la réglette sur le côté, vous soulevez l'autre série de fils et obtenez votre deuxième ouverture. *Fig. 14.*

Pousser la réglette aussi loin que possible avant de faire une ouverture avec les lisses, autrement elle n'ouvrira pas.

Le métier à tapisserie étant un métier à deux lames, donc deux ouvertures possibles, vous êtes maintenant prêt à tisser.

When the first shed is closed (heddle rod resting on the uprights), slide the shuttle down to the uprights and turn it on its side. This forms the second shed. *Fig. 14.*

Push the shuttle up as far as possible before making the heddle rod shed, or it will not open.

The tapestry loom is a two shed loom, and now you are ready to weave.

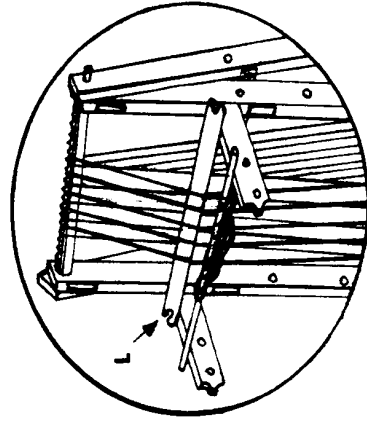


Fig. 14

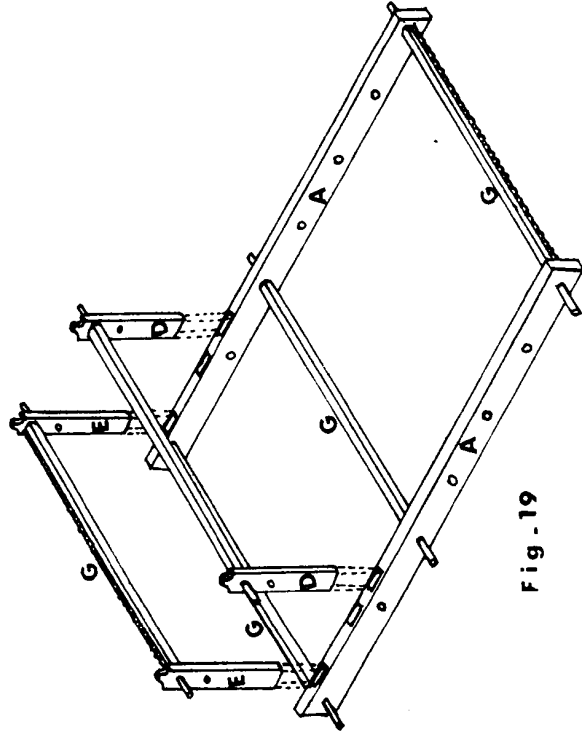


Fig. 19

Prendre deux autres traverses G dont une dentée (du même nombre de peus que la précédente) et l'autre non. Placer la traverse dentée entre les montants longs E et l'autre traverse entre les montants courts D. Entrer les montants E dans les insertions arrière et les montants D dans les premières insertions. *Fig. 19.*

Take two other spacer bars G, one with plastic thread spacer (of the same number of dents as the preceding) and one bar without thread spacer. Place the bar with plastic thread spacer between the long uprights E and the other between the short uprights D. Place the uprights E in the back insert sections and the uprights D in the front insert sections. *Fig. 19.*

Prendre une lisse et la passer sous le premier fil de chaîne et rentrer alors les deux bouts de la lisse dans le gougeon F que vous remettrez ensuite à sa place. *Fig. 11-1 et 11-2.*

Take one of the string heddles, and carry it under the first warp thread. Now slide the two loops over the heddle rod dowel F, and return it to rest on top of the uprights. *Fig. 11-1 and 11-2.*

Prendre ainsi tous les fils de chaîne impairs (1, 3, 5, ...) et leur adjoindre une lisse.

Pick up every alternate warp end with a string heddle and attach to the heddle rod.

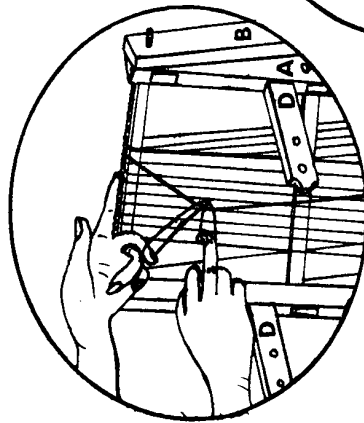


Fig. 11-1

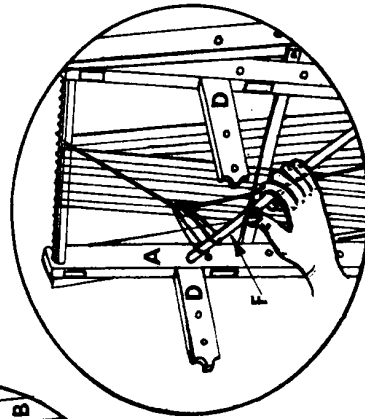


Fig. 11-2

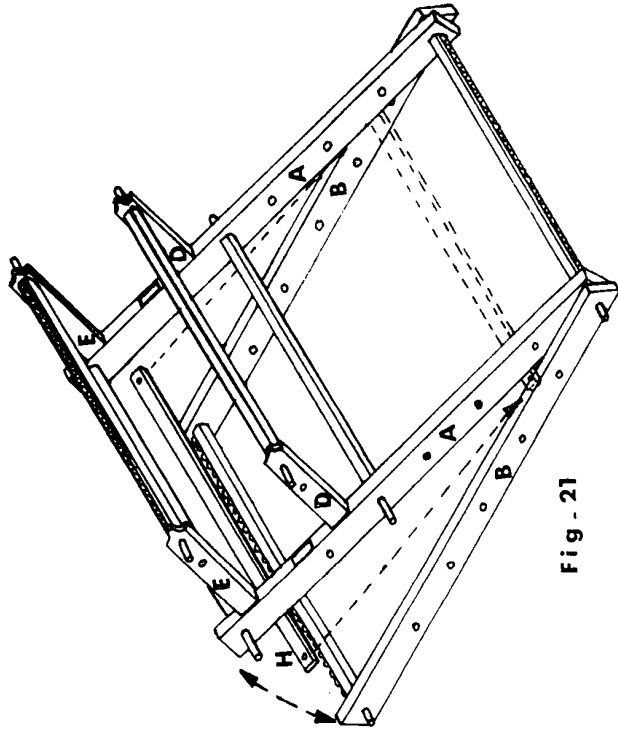


Fig. 21

Le bâton de tension H est alors placé entre les montants A et B. Attacher ce bâton H vis-à-vis les 3e trous en face de vous. *Fig. 21.*

The tension stick H is placed between the side pieces A and B. Tie the tension stick H to the third hole from the front bottom bar. *Fig. 21.*

Lorsque vous aurez 3 ou 5 cm (1 ou 2 pouces) de tissage de fait, défaire ces noeuds et attacher le premier fil au deuxième et le dernier fil à l'avant-dernier.

When you have done 3 or 5 cm (1 or 2 inches) of weaving, untie the two knots and tie them to the second and to the next to the last warp threads.

Fig. 8.

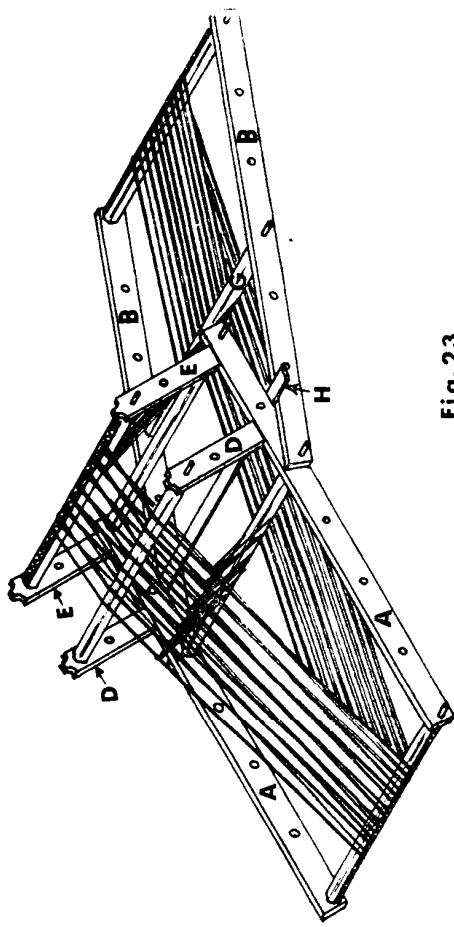
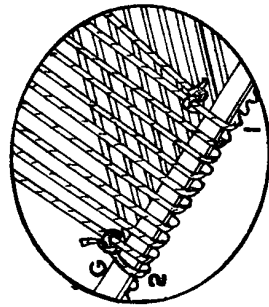


Fig. 23

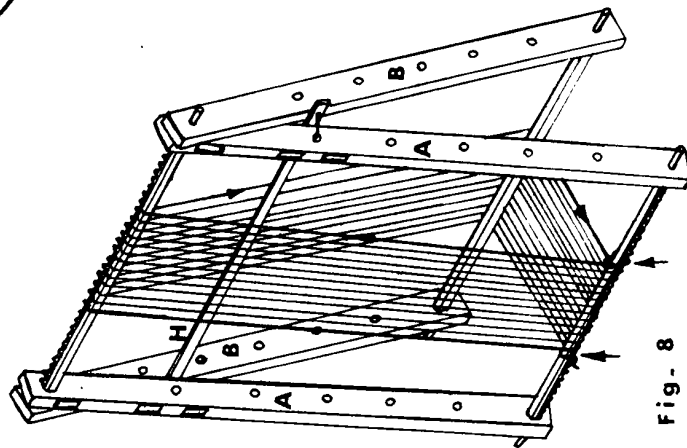


Fig- 8

Lorsque vous monterez votre chaîne, le fil devra absolument passer sous cette dernière barre C, si vous voulez avoir de la tension.

The warp must go under this bar or you will not get proper tension.

Fig. 23.

Les diviseurs de plastique des traverses G doivent toujours être face à vous lorsque vous tissez.

Vous êtes maintenant prêt à monter une chaîne sur le métier.

MONTAGE

Pour la première fois, vous pourriez ne monter que 13 ou 15 cm (5 ou 6 pouces) de large et essayer différentes techniques traditionnelles avec différents matériaux.

Le montage sera plus facile si vous placez le métier sur le côté. Fig. 6.

The plastic teeth on all spacer bars should be facing you at the front of the loom.

The tapestry loom is now ready for warping.

WARPING

It is a good idea to make a warp 13 or 15 cm (5 or 6 inches) wide and experiment with a variety of wefts. Perhaps you could do a sample piece using traditional weaving techniques before embarking on a project.

You may find it easier to warp the loom by turning it on its side. Fig. 6.

Ensuite passer le même fil dans une lisse entourant la traverse G, devant les montants D, puis sur D et sur E, derrière le métier, comme la première fois. Fig. 24 et 25.

The second warp thread comes over the front bar, and is carried through a string heddle on the heddle bar, over the top bar D, over the rear bar E, and follows the path of the first warp thread. This is a heddle warp. Fig. 24 and 25.

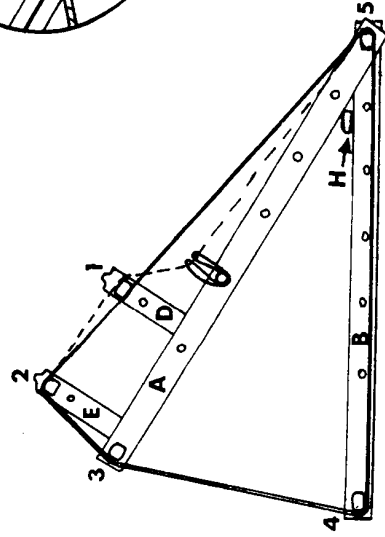
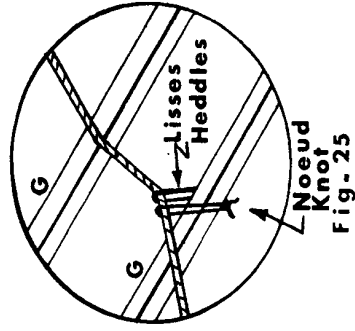


Fig- 24

Enfin, recommencer comme le premier fil et alterner toujours avec une lisse et sans lisse pour la largeur de la pièce désirée. Utiliser une balle de fil assez petite pour passer dans la lisse et lorsqu'elle est finie, la joindre à une autre par un noeud sur l'avant du métier seulement. Il en va de même lorsque vous changez de couleur.

These two routes alternate for the width of the warp. Use a ball of yarn small enough to pass through the string heddles, and join new yarn only at the front bar. It is the same when you want to change color.

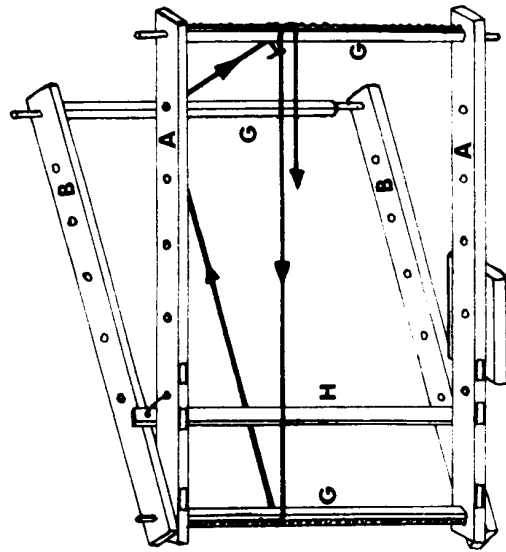


Fig- 6

Fixer les montants B aux traverses du haut et prendre une autre traverse G (sans diviseur) et fixer celle-ci au bas de ces montants B. Fig. 4.

Attach the two plain side pieces B to the top spacer bar, and use one of the extra spacer bars (without plastic spacer on) as the bottom cross bar for the plain side pieces. Fig. 4.

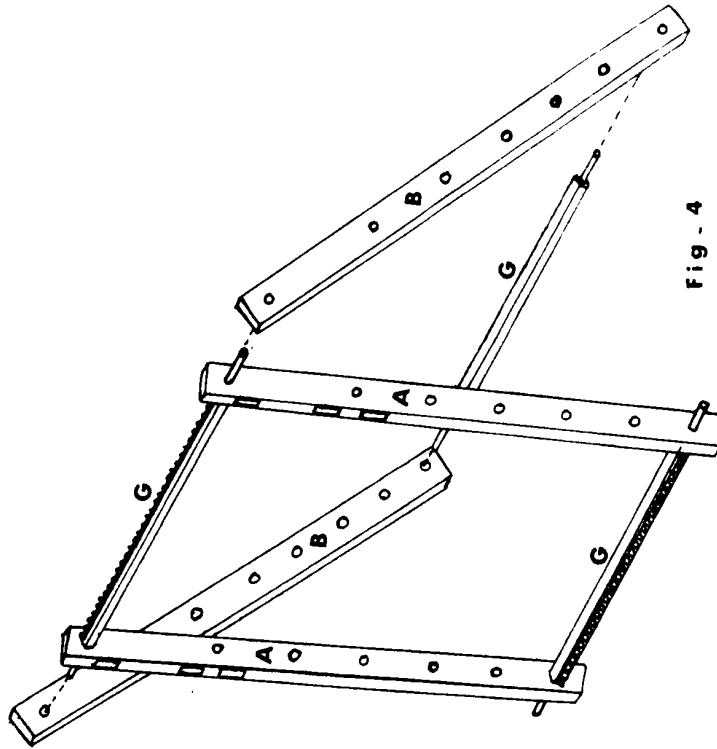


Fig. 4

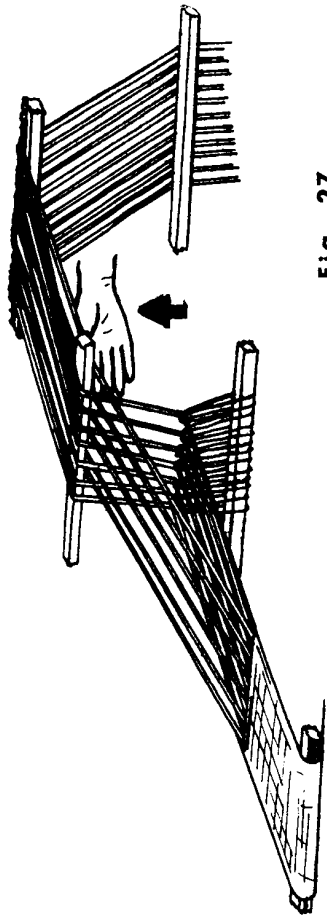


Fig. 27

Pour tisser, utiliser une réglette sur laquelle vous enroulez le même fil que votre dernier fil de chaîne. Baisser les fils (fig. 26), passer la réglette dans l'ouverture et tasser le fil de trame vers vous avec un peigne ou une fourchette (fig. 27). La chaîne doit recouvrir la trame complètement.

Wind a flat shuttle with the same color that appears on the outer edges of your warp. Make the down shed (fig. 26). Enter the shuttle from right to left. The warp should cover the weft completely. Change your shed. Beat the previous weft down with a comb or a fork, or the knife edge of the shuttle, and carry the weft through, from left to right (fig. 27).

Lorsque votre tissu arrive près des lisses, relâcher la tension en poussant vers l'arrière le bâton H, et tirer le tissu sous le métier en repoussant les lisses car elles ont tendance à suivre le tissu.

As the weaving moves closer to the heddles, relax the tension, and roll the warp forward. The string heddles may roll forward with the warp, so straighten them before resuming weaving.

METIER A TAPISSERIE

ASSEMBLAGE

Prendre les pièces suivantes: A-B-3G-D-1F-H-L.

Take the following pieces: A-B-3G-D-1F-H-L.

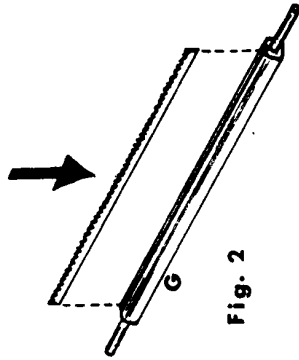


Fig. 2

Fixer les diviseurs de plastique dans la rainure des traverses G. Fig. 2.

Fix the plastic thread spacers in the slot of spacer bars G. Fig. 2.

TAPESTRY LOOM

ASSEMBLY

Prendre les montants D et E et les deux barres de liaison C. Les barres de liaison C vont dans les trous du bas des montants D et E. Fig. 28.

Take the uprights and cross pieces. The cross pieces C go into the lower holes of the uprights D and E. Fig. 28.

Les montants courts D vont dans la première insertion du montant A et les montants longs E dans la deuxième insertion. Fig. 29.

The shorter uprights D are placed in the front insert holes. The longer uprights E are placed in the middle insert holes. Fig. 29.

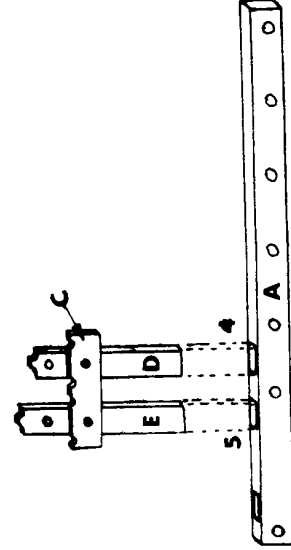


Fig. 29

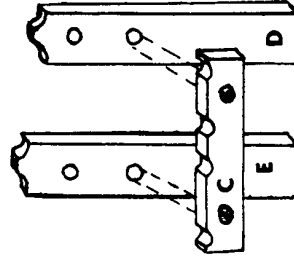


Fig. 28

Toutes ces pièces ne servent pas nécessairement pour chaque métier. Vérifier les instructions d'assemblage de chacun. Nous suggérons de lire le livret complet avant d'assembler le métier de votre choix.

Avec ce kit, il n'y a cependant pas de peigne envergeur, l'ouverture ou pas est faite à l'aide de lisses en corde.

Vous aurez avantage à toujours préparer d'avance ces lisses avant de monter votre métier car elles serviront pour toutes les formes de métiers que vous utiliserez avec ce kit.

Not all of the pieces are used for each loom. Please check the assembly directions for each one. We suggest that you read through the entire pamphlet before setting up the loom of your choice.

In this kit, there is no rigid heddle; the shed is formed by the use of string heddles and heddle rods.

The same string heddles can be used on the loom in any of its forms. It is wise to prepare a large quantity before setting up your loom.

Les montants extérieurs B sont fixés à la traverse du centre G2. The plain side pieces B are attached to the center spacer bar G2.

Insérer une traverse G sans dent au centre des montants B. Insérer une traverse dentée (même nombre de dents que les précédentes) à l'arrière de ces mêmes montants. Fig. 31.

Insert a center bar (without any dent) and a back spacer bar (of the same dents as the preceding one) in the plain side pieces B. Fig. 31.

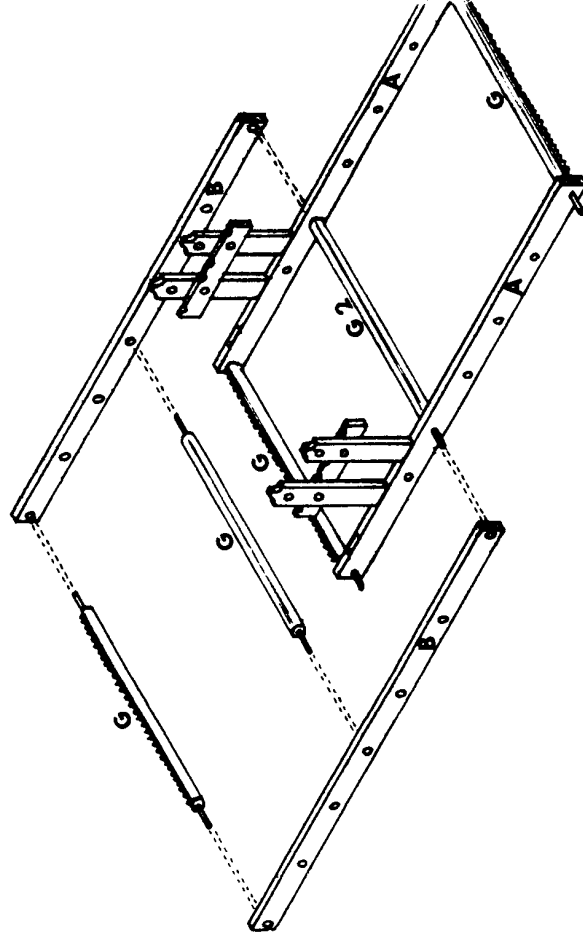


Fig. 31

WARPIING

To warp the loom, tie the yarn to the front spacer bar (1) with a bow knot, making sure the warp will be centered on the loom. Carry the warp through a dent in the top spacer bar (2), under the center spacer bar (3), over and under the back spacer bar (4), and under and back to the front spacer bar. Fig. 33.

OURDISSAGE

Pour ourdir sur le métier, attacher le fil de chaîne à la traverse G (1) du devant en centrant votre chaîne. Passer le fil sur une dent de la traverse du dessus (2), sous la traverse du centre (3) et sur la traverse arrière (4), puis revenir à l'avant et répéter le processus sur les autres dents jusqu'à la largeur voulue. Fig. 33.

The Three loom kit consists of:

- A 2 side pieces with insert sections
- B 2 plain side pieces
- C 2 cross pieces with pegs
- D 2 short uprights
- E 2 long uprights
- F 4 gudgeons 1,3 cm (1/2") (support de lisses)
- 4 - 1,3 cm (1/2") heddle rod dowels

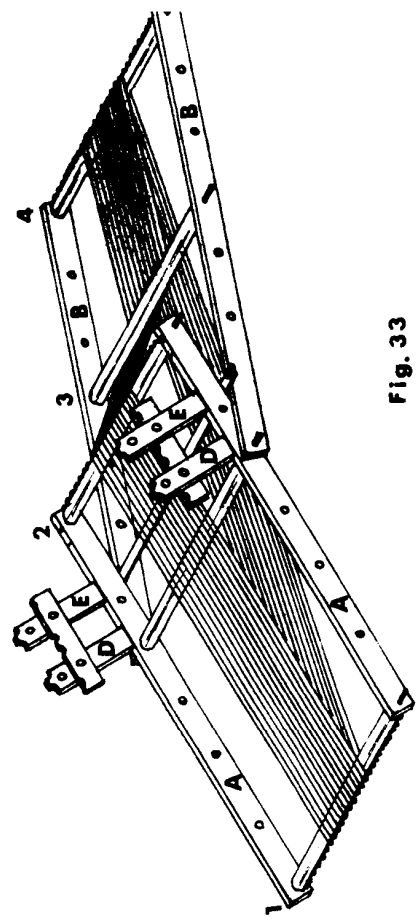
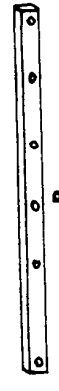


Fig. 33

TABLE DES MATIERES TABLE OF CONTENTS

Pages

Présentation	3	Presentation
Pièces	4	Pieces
Equipement	5	Equipment
Métier à tapisserie	8	Tapestry loom
Métier Inkle,	21	Inkle loom
Métier 4 lames	32	Four-harness loom